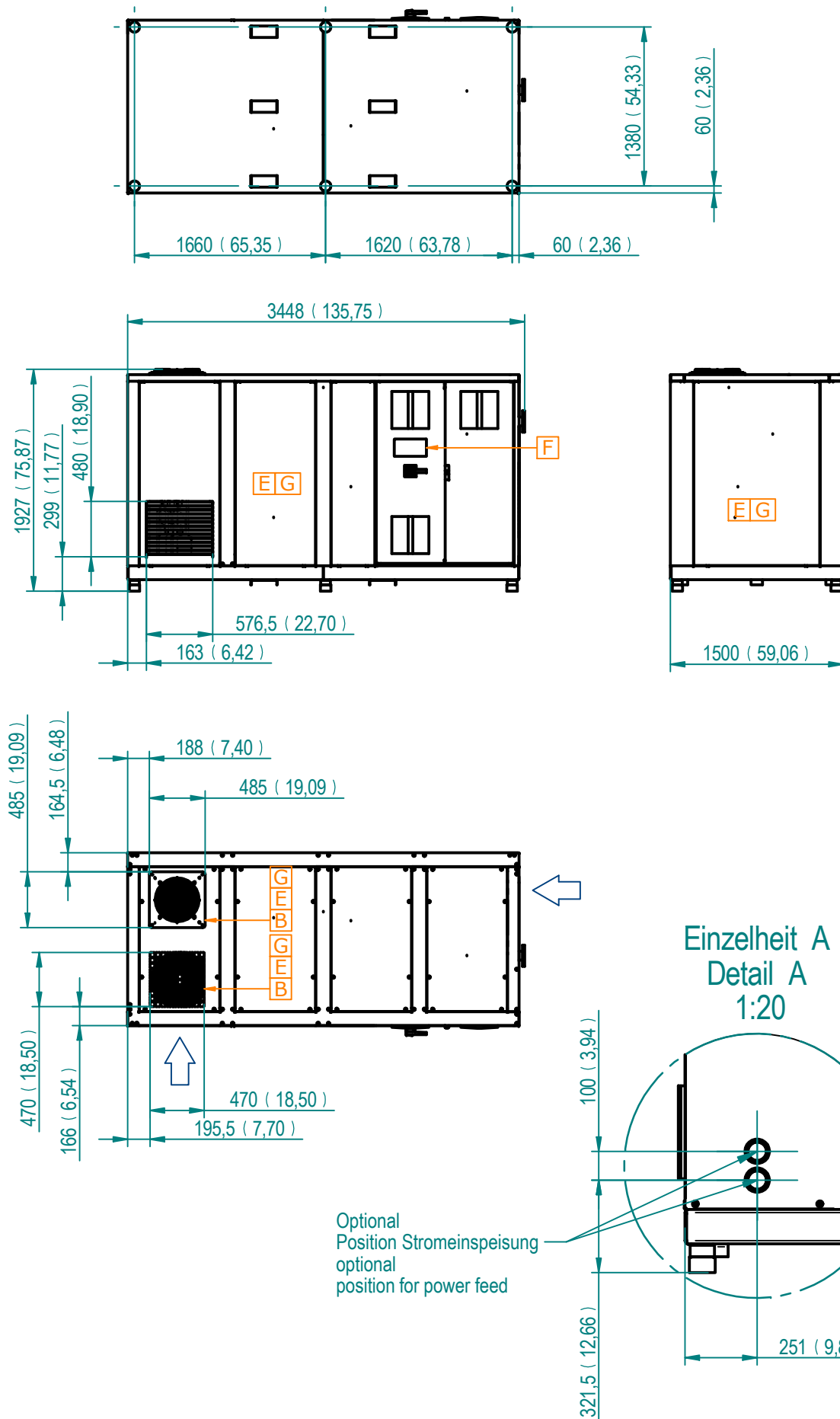
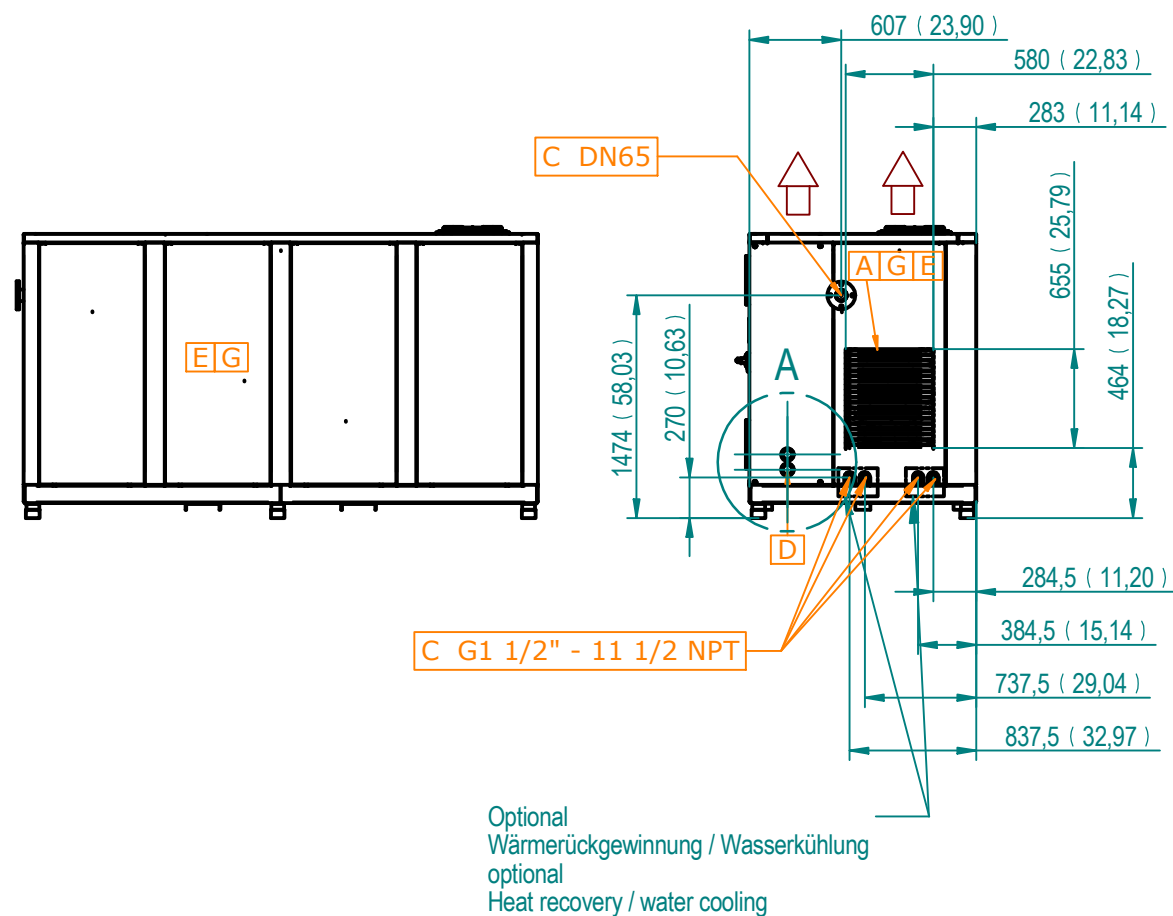


← Kaltluft Cold air   ← Warmluft Hot air

Bemaßung in mm ( Dimension in inch)



- A) Kühlluft eintritt**  
Cooling air inlet  
Ingresso aria raffreddamento  
Entrée d'air de refroidissement  
Entrada de aire de refrigeración
- B) Kühlluft austritt**  
Compressor cooling air outlet  
Uscita aria raffreddamento compressore  
Sortie d'air de refroidissement du compresseur  
Salida de aire de refrigeración del compresor
- C) Druckluftanschluss**  
Compressed air connection  
Raccordo aria compressa  
Raccordement d'air comprimé  
Conexión de aire comprimido
- D) Netzanschluss**  
Power alimination  
Alimentazione elettrica  
Alimentation électrique  
Alimentación de potencia
- E) Wartungsseite**  
Service side  
Lato manutenzione  
Côté maintenance  
Lado de servicio
- F) Bedienfeld**  
Operation panel  
Pannello di comando  
Panneau de commande  
Panel de mando
- G) Mindestabstand zur Wand: 500 mm**  
Min. wall clearance 500 mm  
Distanza min. da parete 500 mm  
Distance min. au mur 500 mm  
Distancia a la pared mín. 500 mm
- Optionen / Options**
- H) Wärmerückgewinnung- / Wasserkühlung-Vorlauf**  
Heat recovery / Watercooling – inlet flow  
Recupero di calore / Raffreddamento ad acqua - aspirata  
Récupération de chaleur / Refroidissement à eau - l'avance  
Recuperación de calor / Refrigeración líquida - alimentación
- I) Wärmerückgewinnung- / Wasserkühlung-Rücklauf**  
Heat recovery / Watercooling – return flow  
Recupero di calore / Raffreddamento ad acqua - resa  
Récupération de chaleur / Refroidissement à eau - retour  
Recuperación de calor / Refrigeración líquida - retorno
- J) Kondensatableiter-Anschluss**  
Condensate drain connection  
Connessione per scaricatori di condensa  
Raccordement pour purgeur de condensat  
Conexión para condensados