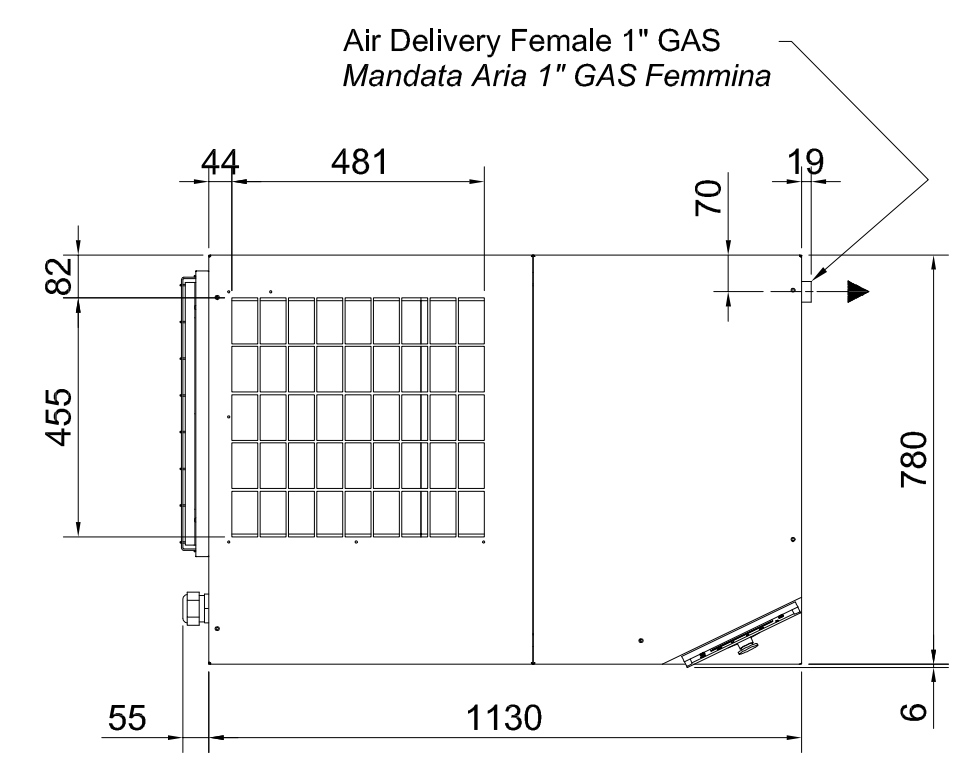
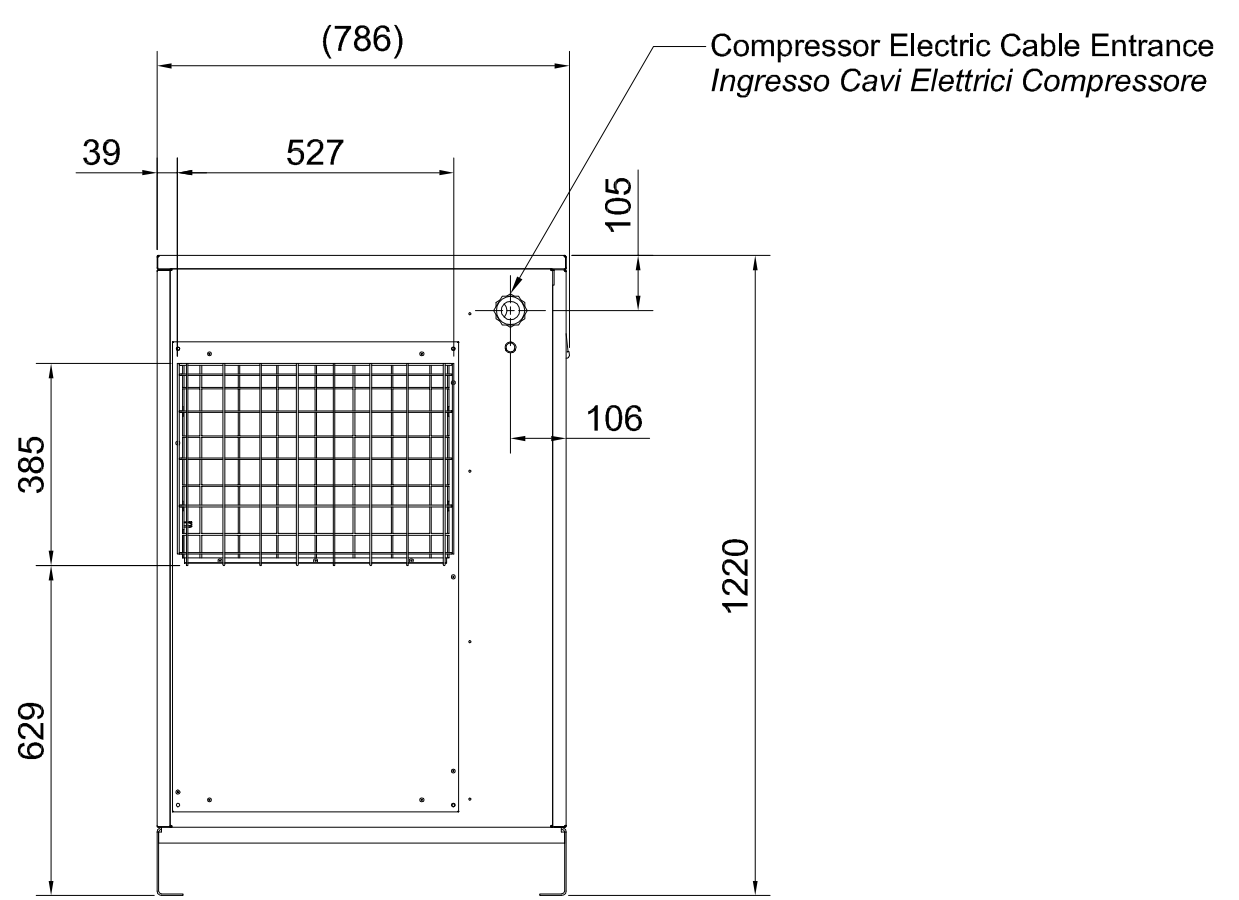
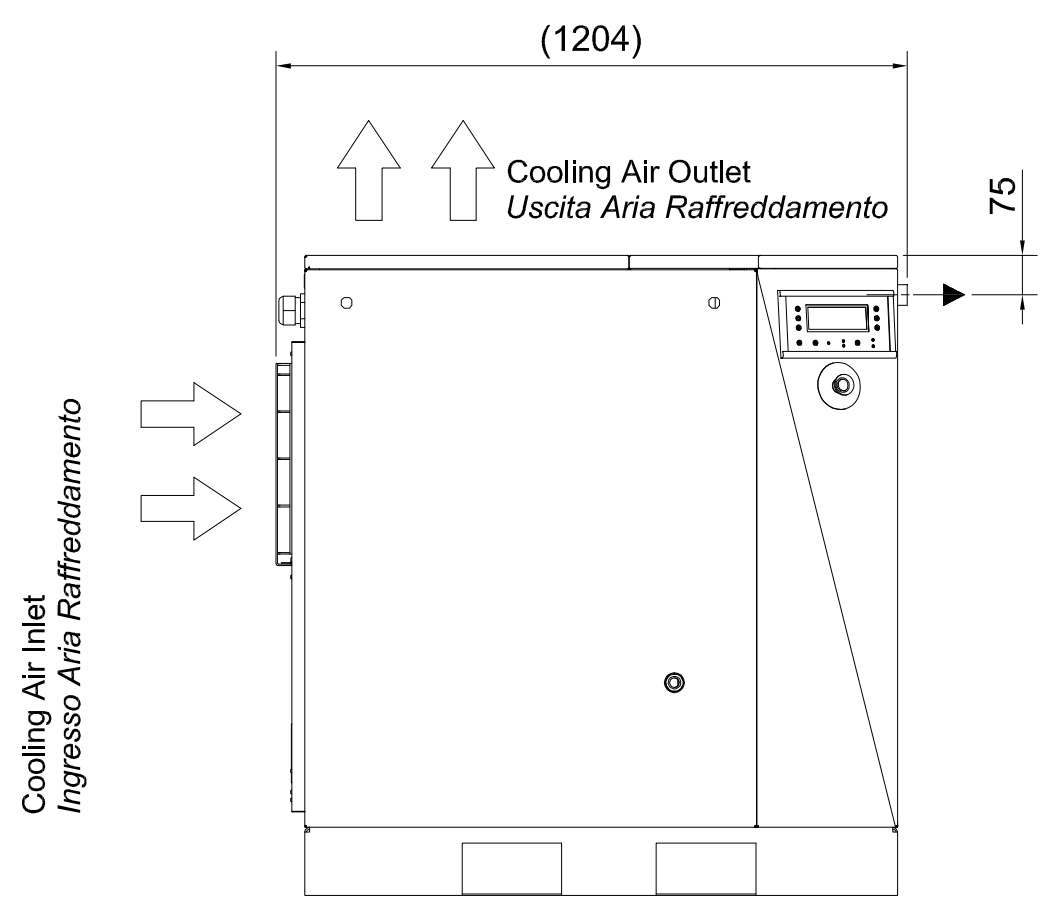


1 2 3 4 5 6 7 8 9 10



Dit document is onze eigendom en zal niet, zonder toestemming, worden gewijzigd, gerepareerd, gebruikt voor fabricatie of modelbouw van enig ander persoon of firma. This document is our property and shall not without our permission be altered, copied, used for manufacturing or communicated to any other person or company.

Benaming Name		DIMENS. DRWG		COMPR. C77 FM		Geheimh.klasse Secrecy Class		
Materiaal Material		SEE DRAWING				1102 K/ 2		
Behandeling Treatment		See Drawing		ACD				Eigenaar Drawing owner CAI
Schaal Scale		-:-		A3		Vergelijk Compare		
Getekend Drawn by		upescante		Ruw nr. Blank nr.		Vervangt Replaces		
Version Drwg		00		Ruw gew. Blank wt.		0 Kg		Identificatie/Designation Blad/Sheet () 01 01
Des gez./chd.		Prod gez./chd.		Goedg./Appd.		Datum/Date		
STATUS		Approved		2010-07-12		9828 4902 51		

00	ISSUED. CID 24231, DN 10056925	2010-07-12	upescante				
Nota Note	Posi- tion	Gewijzigd van Modified from	Datum Date	Ingev./Goedg. Intr./Appd.	Parent 3D Model	Ed.Version 3D	

A
B
C
D
E
F
G